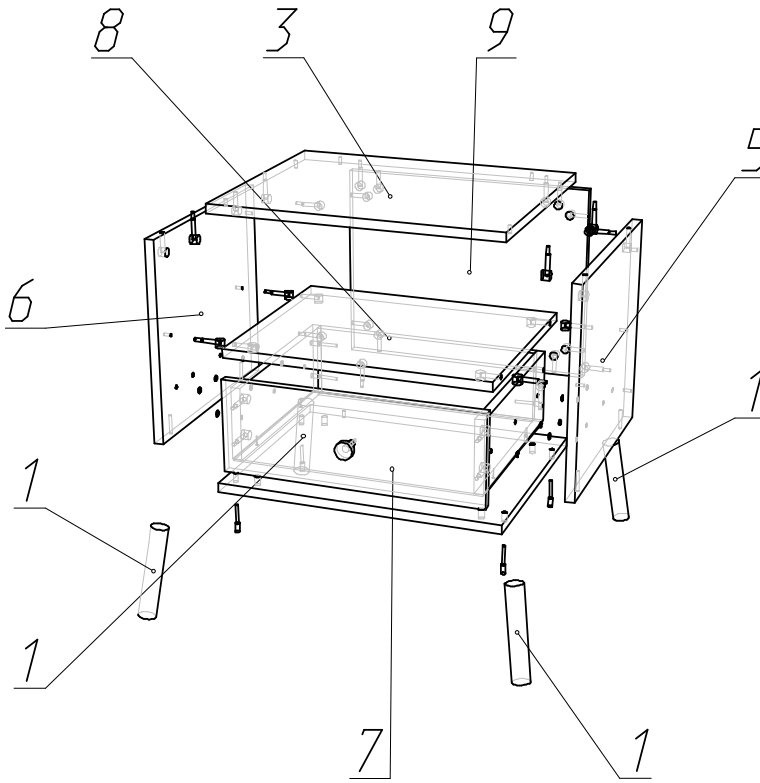


Тумба FIORD

Спецификация на ЛДСП 16

Заказ Спальня FIORD

Изделие тумба



Поз	Наименование	Кол-во	Заготовка		Паз
			Длина[L]	Ширина[W]	
5	вертикальная	1	358	396	
6	вертикальная	1	358	396	
7	горизонтальная	1	500	400	
8	горизонтальная	1	464	376	
9	фронтальная	1	358	464	
10	Боковина ящика	1	350	128	
11	Боковина ящика	1	350	128	
12	Задняя стенка ящика	1	407	128	

Спецификация на фасад с тканью

Заказ Спальня FIORD

Изделие тумба

Поз.	Наименование	Кол-во	Заготовка		Паз
			Длина[L]	Ширина[W]	
3	горизонтальная	1	500	405	
4	Фасад ящика	1	163	456	

Фурнитура		
1	Евровинт	8шт
2	Заглушка евровинта	8шт
3	Эксцентрик	20шт
4	Заглушка эксцентрика	20шт
5	Опора 170 скос	4шт
6	Гайка M10	4шт
7	Шайба M10	4шт
8	Саморез 3,0x16	16шт
9	Ручка-кнопка дер	1шт
10	Шариковая напр. 350	1шт
11	Ключ прод евровинт	1шт

Спецификация на ДВП

Заказ Спальня FIORD

Изделие тумба

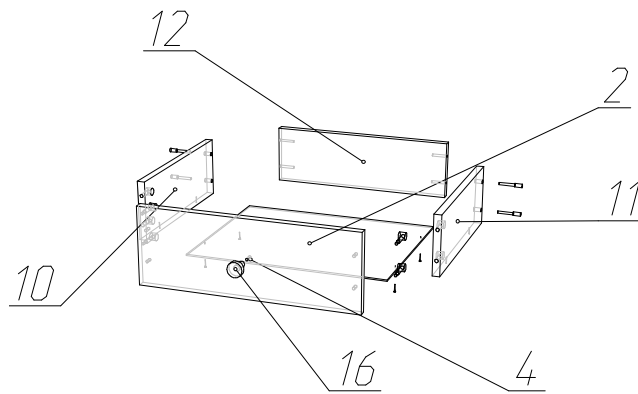
Поз.	Наименование	Кол-во	Заготовка		Паз
			Длина[L]	Ширина[W]	
2	Дно ящика	1	437	349	

ПАКЕТ №1 (ВСЕГО 1)	Изделие
	Спальня «FIORD» Тумба
РАЗМЕРЫ 500x410x550	Цвет: Клен танзай
«ВичугаМебель» 155331, Ивановская обл. г. Вичуга, ул. Ленинградская, д. 1536.	

Сборка тумбы

1. На боковых панелях (поз. 5, 6) по разметке установить по разметке ответную часть направляющих (поз. 10) при помощи саморезов (8).
2. Закрепить полку (поз. 8) и заднюю стенку (поз. 9) к боковым стенкам (поз. 5, 6) с помощью эксцентриков (3).
3. Закрепить низ (поз. 7) к задней стенке (поз. 9) с помощью эксцентриков (3), а к боковым стенкам (поз. 5, 6) с помощью евроинтов (1).
4. Закрепить крышку тумбы (поз. 3) к боковым стенкам (поз. 5, 6) и к задней стенке (поз. 9) с помощью эксцентриков (3).
5. Закрепить опоры (5) при помощи шайбы (7) и гайки (6) на дно тумбы (поз. 7) .
6. Установить собранные ящики в направляющие на боковых стенках (поз. 5, 6) при необходимости выполнить окончательную регулировку зазоров между фасадами на собранной тумбочке.
7. После сборки установить все заглушки (2, 4).

Сборка выдвижных ящиков



Для сборки выдвижного ящика потребуется: ключ шестигранный (11) и отвертка.

1. Соединить заднюю стенку ящика (поз. 12) с боковыми стенками ящика (поз. 10, 11) при помощи евроинтов (1).
2. В пазы стенок вставляется дно выдвижного ящика (поз. 2).
3. Фасад ящика (поз. 4) соединяется с боковыми стенками (поз. 10, 11) с помощью эксцентриков (3).
4. К боковым стенкам ящика саморезами прикрепляются направляющие (10), а к фасаду ящика крепится ручка (9).